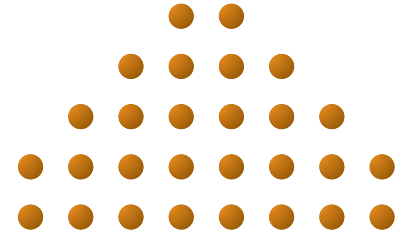


OJ Microline®
MTU



THERMOSTATS FOR COMFORT HEATING

Термостат для настенного монтажа

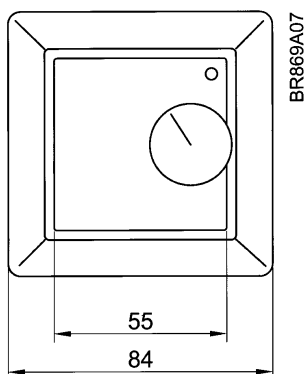
Рекомендуется для управления системами электрообогрева пола и электрического отопления помещений

- Электронное управление путем вкл/выкл нагрузки до 2300 Вт, 10А.
- Градуировка шкалы, позволяющая легко установить заданную температуру пола или помещения.
- Режим экономии путем автоматического чередования периодов теплового комфорта и пониженной температуры при помощи реле времени.
- Электронный термостат, обеспечивающий с высокой точностью комфортную температуру поверхности пола или температуру воздуха в помещении.
- Защитная крышка типа МТС-АН
- Настенный монтаж

АССОРТИМЕНТ ПРОДУКЦИИ

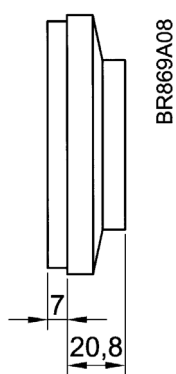
Тип	Изделие	
230 В	MTU-1991HN	Термостат с энергосберегающим режимом понижения температуры на 5°C в комплекте с датчиком температуры пола с длиной кабеля 3 м. Возможен монтаж с настенным датчиком температуры воздуха в помещении.
	MTU-1999HN	Термостат с энергосберегающим режимом понижения температуры на 5°C и встроенным датчиком температуры воздуха в помещении.
110 В	MTU-2991HN	Термостат с энергосберегающим режимом понижения температуры на 5°C в комплекте с датчиком температуры пола с длиной кабеля 3 м. Возможен монтаж с настенным датчиком температуры воздуха в помещении.
	MTU-2999HN	Термостат с энергосберегающим режимом понижения температуры на 5°C и встроенным датчиком температуры воздуха в помещении.
АКСЕССУАРЫ		
ETF-144/99A ETF-944/99-H	Датчик температуры пола с длиной кабеля 3 м. Настенный датчик температуры воздуха в помещении	
МТС-АН	Защитная крышка	

- **MTU-1999HN и MTU-2999HN: вместо встроенного датчика температуры могут быть подключены датчик температуры пола или настенный датчик температуры воздуха посредством удаления перемычки, расположенной под передней крышкой.**



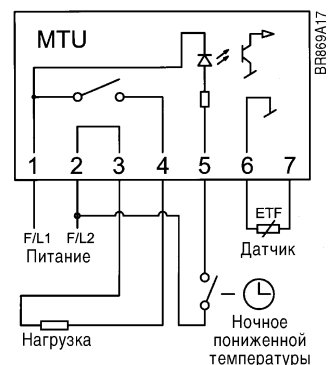
BR869A07

Размеры (мм)



BR869A08

Размеры (мм)



Подключение MTU

Управление термостатом

Изделие типа MTU представляет собой электронный термостат для регулирования температуры путем включения/отключения нагрузки при помощи датчика отрицательного температурного коэффициента (NTC). Подача тепла включается/выключается при перепаде температур всего в 0,4°C. Красное свечение светодиодного индикатора показывает поступление тепла.

Энергосберегающий режим.

Изделие MTU имеет режим экономии энергии – понижение температуры на 5°C, который активируется суточным/недельным реле времени, например MM-7595. Реле времени программируется на желаемые периоды теплового комфорта и пониженной температуры.

Настройка термостата

Изделие имеет шкалу от +5°C до +40°C, что удобно для установки желаемой температуры.



ТЕХНИЧЕСКИЕ ХАРАКТЕРИСТИКИ

Напряжение		По специальному заказу
230В ±10%	110В ±10%	~24В ±10%
50/60 Гц	50/60 Гц	
Потребляемая мощность		Выходное реле
6 ВА	MTU-1991HN; MTU-1999HN; MTU-2991HN; MTU-2999HN;	230В, 10А, 2300 Вт 230В, 8А, 1840 Вт 110В, 10А, 1100 Вт 110В, 8А, 880 Вт
Перепад температур, активирующий подачу тепла		Температура окружающей среды
0,4°C		0/+50°C
Диапазон регулирования		Режим понижения температуры
+5/+ 40°C		Фиксированный 5°C
Погрешность предохранителя цепи при		Класс защиты корпуса
-20°C		IP20
Размеры (В/Ш/Г)		Нормы
84/84/28 мм		CE – сертифицирован для Европейского рынка: Все типы
		UL/cUL – сертифицирован для рынка США: Тип MTU-1999HN Тип MTU-2999HN

Ассортимент термостатов OJ включает:

- Термостаты для утепленного монтажа
- Термостаты для настенного монтажа
- Термостаты для монтажа на шине DIN
- Термостаты для снеготаяния и защиты от замерзания
- Термостат и контроллеры триак (двунаправленный триодный тиристор) 1-44 Квт
- Термостаты, спроектированные в соответствии с индивидуальными рыночными требованиями к дизайну, сертификаты и стандарты для электрического оборудования.